

**HF 360-2**

IP - incassato  
 EAN 4007841 086671  
 Art. n. 086671

**Descrizione del funzionamento**

Intelligente professionista della sorveglianza. L'HF 360-2 della nuova serie Control PRO 2. Moderno design e intelligente tecnica a sensore HF da 360° – ideale per vani scala e servizi igienici con cabine. Comodamente regolabile e collegabile in rete tramite Bluetooth. Interfacce: COM1, COM2, DALI-2 APC, DALI-2 IPD, KNX, IP e BT IPD (Slave). Altezza di montaggio fino a 4 m. Raggio d'azione: 12 m.

**Dati tecnici**

Dimensioni (lung. x largh. x alt.)	65 x 103 x 103 mm	Altezza di montaggio max.	4,00 m
Con rilevatore di movimento	Sì	Altezza di montaggio ottimale	2,8 m
Garanzia del produttore	5 anni	Tecnica ad alta frequenza	5,8 GHz
Impostazioni tramite	Bluetooth, Bus	Rilevamento	anche attraverso vetro, legno e pareti in materiale leggero
Con telecomando	No	Angolo di rilevamento	360 °
Variante	IP - incassato	Angolo di apertura	160 °
VPE1, EAN	4007841086671	Protezione antistrisciamento	Sì
Esecuzione	Rilevatore di presenza	Possibilità di schermare segmenti del campo di rilevamento	No
Applicazione, luogo	Interni	Scalabilità elettronica	Sì
Applicazione, locale	locale multiuso / di servizio, cucinette, vano scala, WC / docce, Interni	Scalabilità meccanica	No
colore	bianco	Raggio d'azione radiale	Ø 12 m (113 m <sup>2</sup> )
Colore, RAL	9003	Raggio d'azione tangenziale	Ø 12 m (113 m <sup>2</sup> )
Incl. supporto per montaggio angolare a muro	No	Potenza di trasmissione	< 1 mW
Luogo di montaggio	soffitto	Regolazione crepuscolare	2 – 2000 lx
Montaggio	Incassato, Soffitto	Funzione luce di base	No
Grado di protezione	IP20	Luce principale regolabile	No
Temperatura ambiente	da -25 fino a 50 °C	Regolazione crepuscolare Teach	Sì
Materiale	Plastica	Regolazione per mantenere luce costante	No
Allacciamento alla rete	18 – 55 V	Collegamento in rete	Sì

# HF 360-2

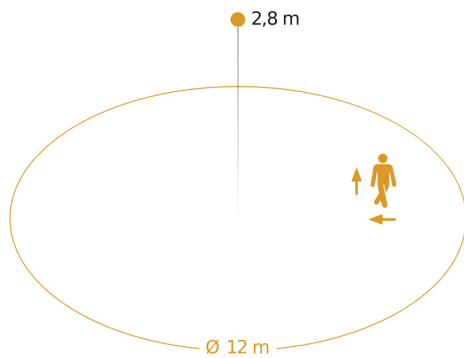
IP - incassato  
 EAN 4007841 086671  
 Art. n. 086671

## Dati tecnici

Dettaglio tensione di alimentazione	Passive PoE SELV, Standard PoE (IEEE 802.3 af)
Tecnologia, sensori	Alta frequenza, Sensore ottico, Temperatura, Umidità dell'aria
Altezza di montaggio	2,5 - 4 m

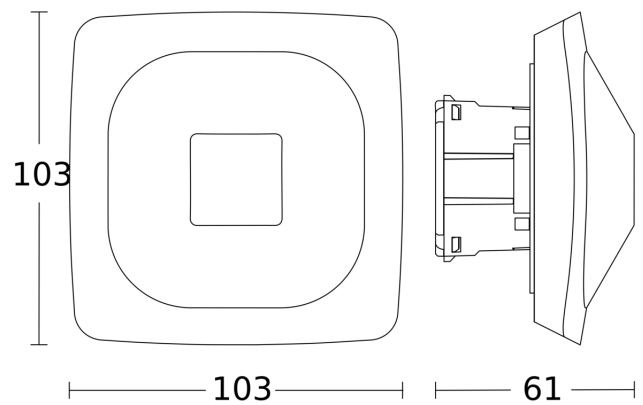
Collegamento in rete via	Bluetooth Mesh
Categoria die prodotto	Rilevatore di presenza

## Campo di rilevamento



Possibile altezza di montaggio: 2,50 m - 4,00 m  
 Arancione: direzione di movimento radiale

## Disegno



## Schema elettrico

